

NESTOR MARTIN

WOODBOX[®] TECHNOLOGY

GAMMA S – H

RANGES – H

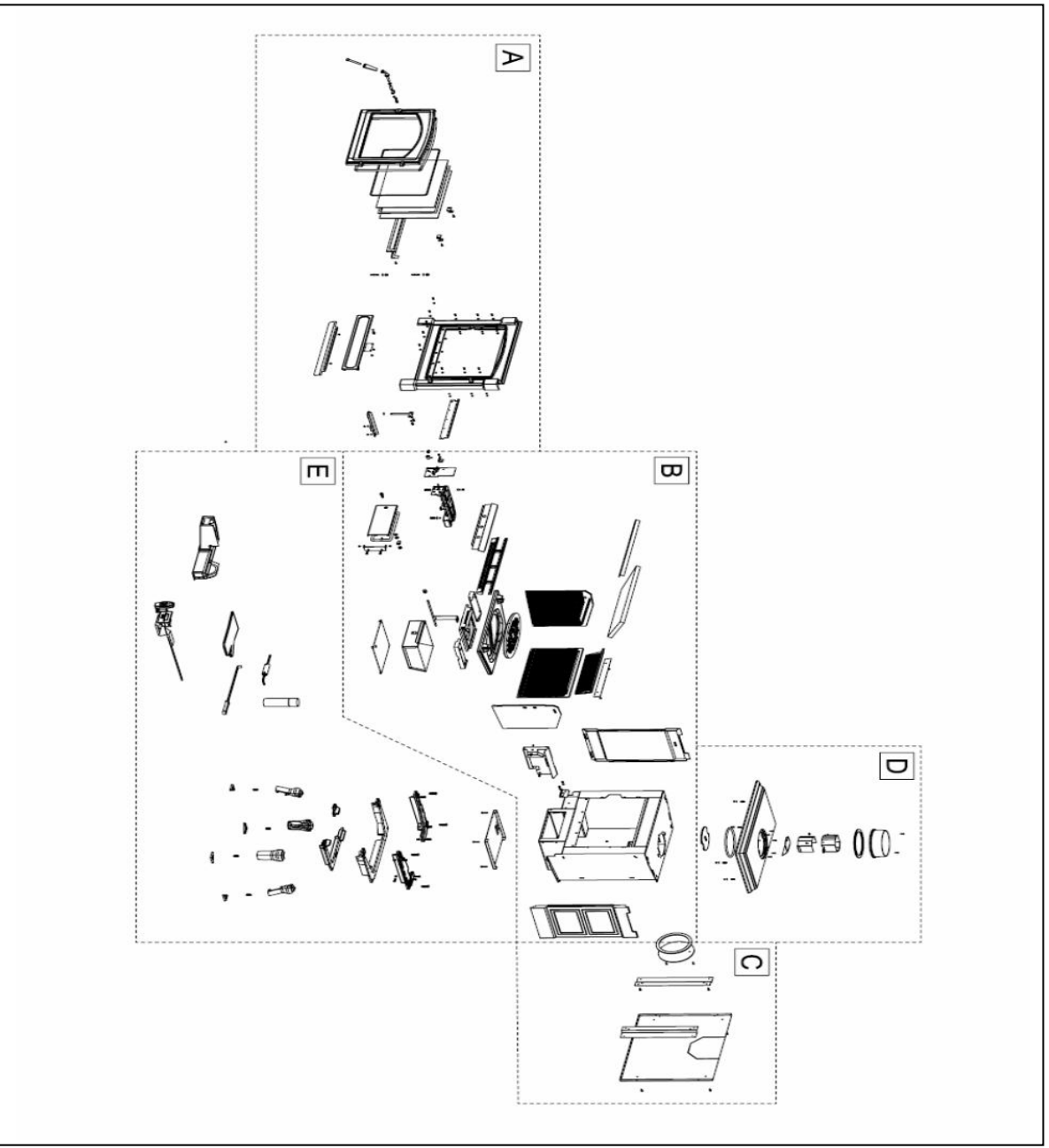
GAMME S – H



LISTE DE PIÈCES DETACHÉES

LIST OF SPARE PARTS

LISTADO DE REPUESTOS



La vue éclatée est une vue générique pour commander des pièces détachées concernant tous les modèles gamme S et H des poêles Nestor Martin. Il peut que l'image ne se correspondre pas avec précision à la géométrie de la pièce originale.

NESTOR MARTIN décline toute responsabilité relative à une installation défectueuse ou à une utilisation incorrecte et se réserve le droit de modifier ses produits sans avertissement préalable. La responsabilité pour vice de fabrication sera soumise au critère et à l'approbation de ses experts techniques et se traduira, limitée dans tous les cas, par la réparation ou le remplacement de ses pièces fabriquées excluant les ouvrages et détériorations qui découleraient de cette réparation.

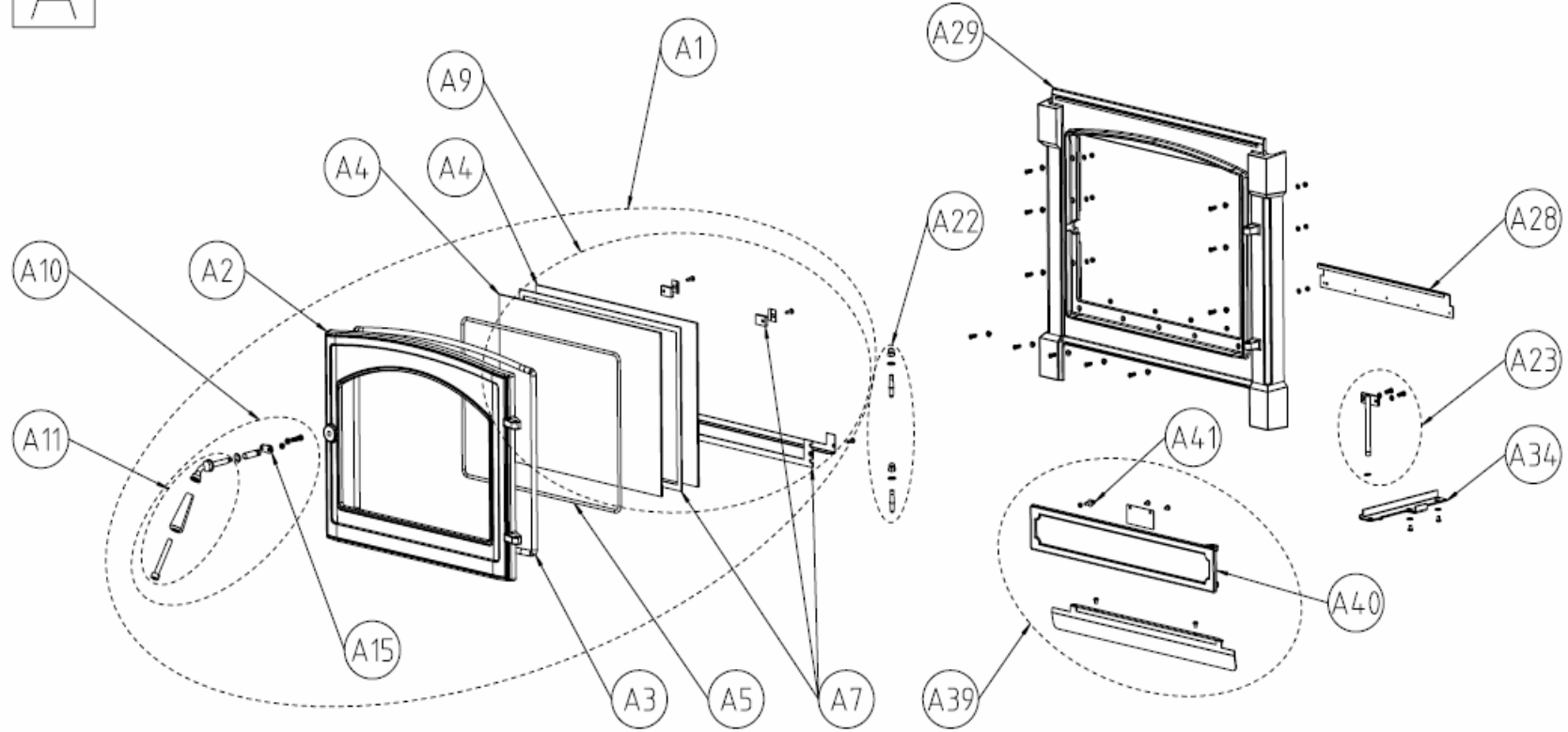
The exploded view is a generic view to request spare parts of all models of the range S and H stoves from Nestor Martin. It may be possible that the image does not faithfully correspond to the geometry of your piece.

NESTOR MARTIN rejects any liability derived from a faulty installation or incorrect use and reserves the right to alter its products without prior warning. Any liability due to manufacturing defects will be subject to the criteria and verification of the company's experts and will be limited to the repair or replacement of its products, excluding any construction work or damage the said repairs may cause.

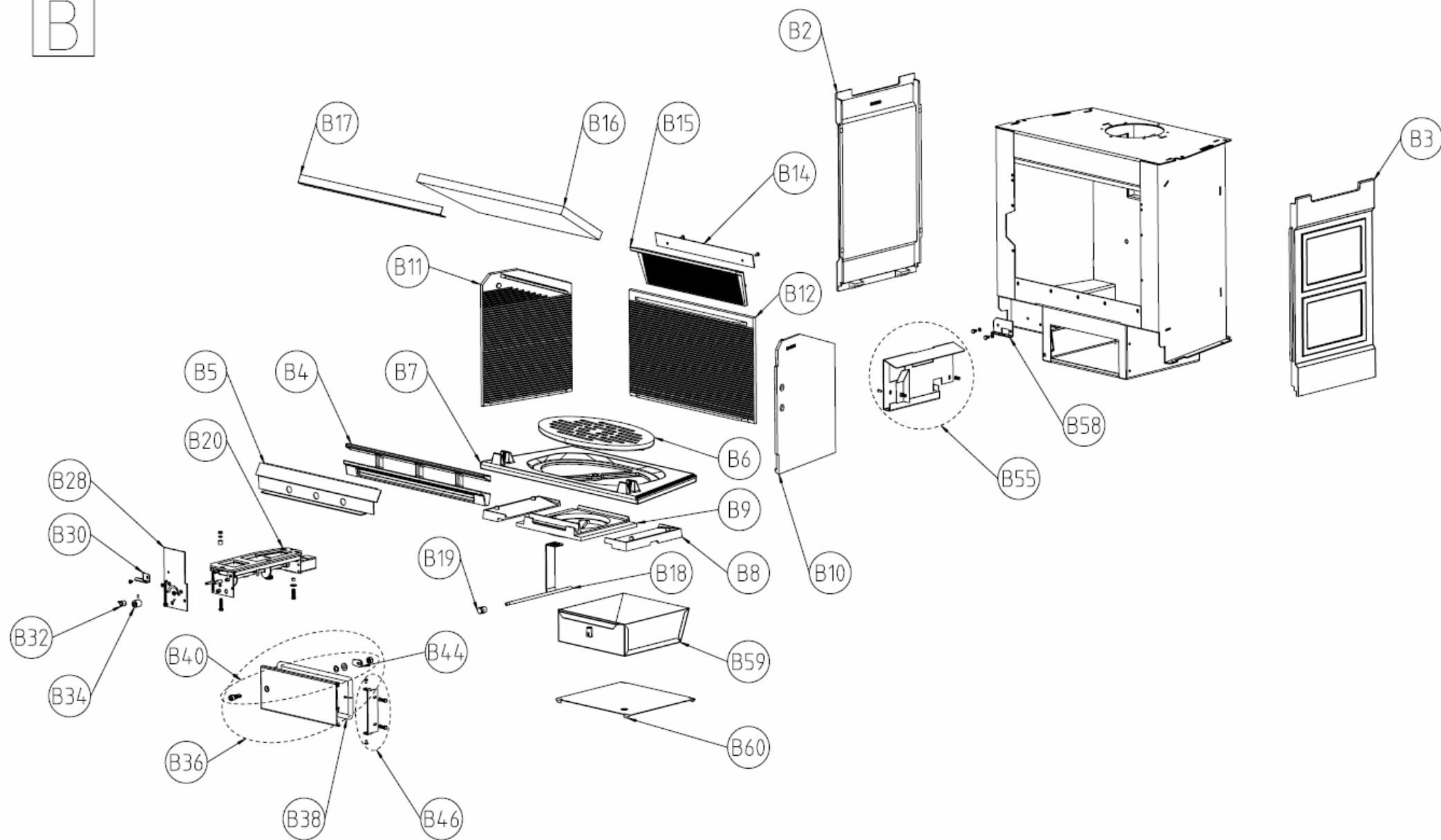
La vista explotada es una vista genérica para solicitar los repuestos de todos los modelos de estufas de la gama S y H de Nestor Martin. Es posible que la imagen no se corresponda fielmente a la geometría de su pieza.

NESTOR MARTIN declina toda responsabilidad derivada de una instalación defectuosa o de una utilización incorrecta y se reserva el derecho de modificar sus productos sin previo aviso. La responsabilidad por vicio de fabricación, se someterá al criterio y comprobación de sus técnicos, estando en todo caso limitada a la reparación o sustitución de sus fabricados, excluyendo las obras y deterioros que dicha reparación pudiera ocasionar.

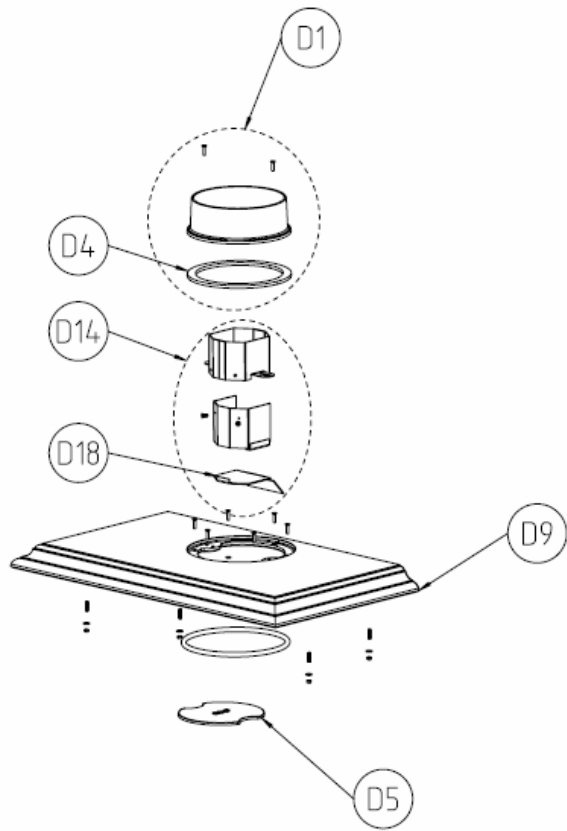
A



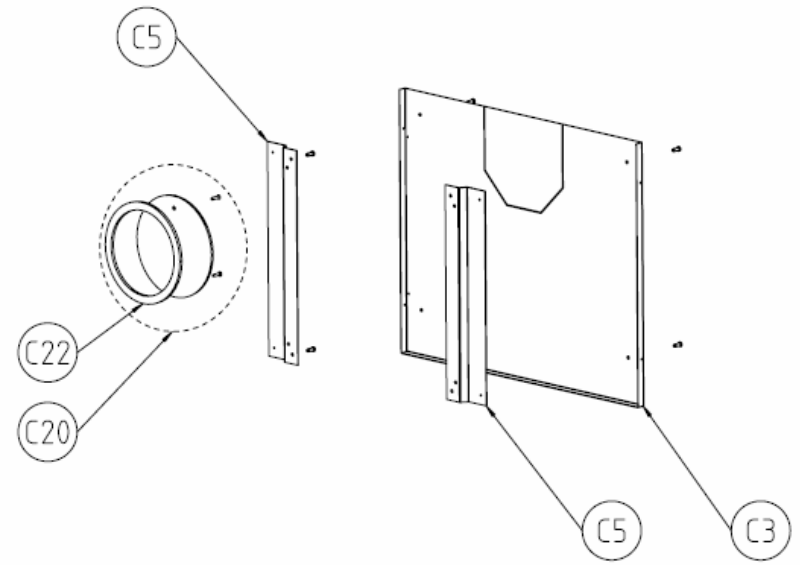
B



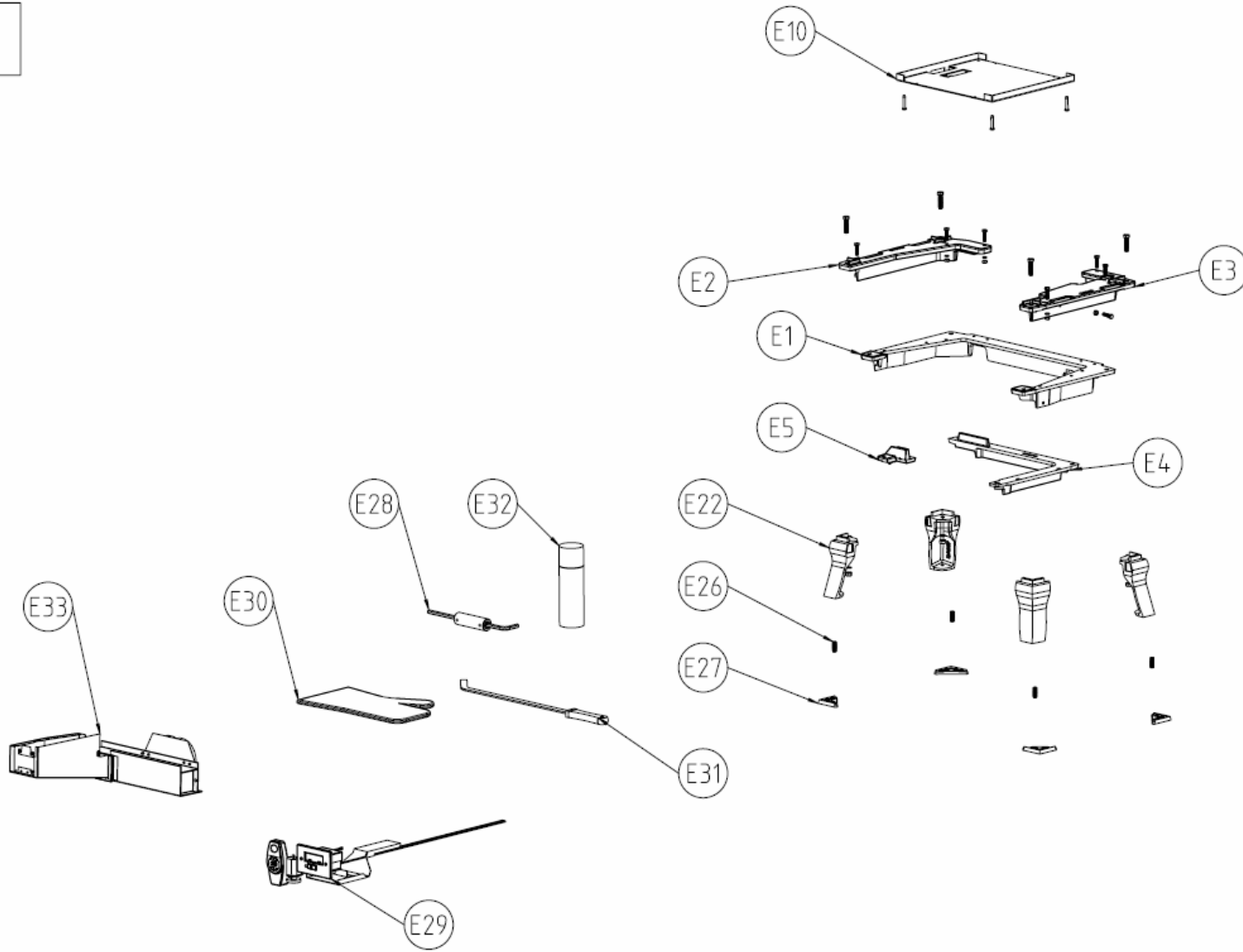
D



C



E



Nº	H13 UK 39113353	H13 EUR 39113153	S13 UK 39213353	S13 EUR 39213153	H23 UK 39123353	H23 EUR 39123153	S23 UK 39223353	S23 EUR 39223153
A1	993900092	993900191	993900100	993900101	993900111	993900192	993900105	993900104
A2	993032770	993032770	993042272	993042272	993044125	993044125	993044245	993044245
A3**	99J0109	99J0109	99J0078	99J0078	99J0109	99J0109	99J0109	99J0109
A4	993032724	993032724	993043423	993043423	993044155	993044155	993044211	993044211
A5**	99J00183	99J00183	99J14	99J14	99J14	99J14	99J14	99J14
A7	99J00183	99J00183	99J00183	99J00183	99J00183	99J00183	99J00183	99J00183
A9	993900145	993900145	993900146	993900146	993900148	993900148	993900147	993900147
A10	993900093 (N) 993043214 (L)	993900099	993900102	993900099	993900112 (N) 993044227 (L)	993900113	993900106	993900055
A11	993900094 (N) 993900045 (L)	993039650	993039649	993039650	993900114 (N) 993900066 (L)	993039652	993039653	993039652
A15	993032812	993032812	993032812	993032812	993032812	993032812	993032812	993032812
A22	993900095 (N) 993900046 (L)	993900095	993065323	993065323	993900135 (N) 993900067 (L)	993900135	993031848	993031848
A23	993032827	993032827	993032827	993032827	993044207	993044207	993044204	993044204
A28	-	-	-	-	-	-	-	-
A29	993046921	993046921	993042830	993042830	993044121	993044121	993044280	993044280
A34	-	-	-	-	-	-	-	-
A39	993900050	993900050	993900103	993900103	993900115	993900115	993900107	993900107
A40	993043502	993043502	993043498	993043498	993044133	993044133	993044253	993044253
A41	993038547	993038547	993038547	993038547	993038547	993038547	993038547	993038547
B2	993032783	993032783	993037741	993037741	993044129	993044129	993044249	993044249
B3	993032783	993032783	993037744	993037744	993044129	993044129	993044249	993044249
B4	993043062	993043062	993043062	993043062	993044108	993044108	993044108	993044108
B5	-	-	-	-	-	-	-	-
B6	993047311	993047311	993047311	993047311	993038256	993038256	993038256	993038256
B7	-	-	-	-	993044098	993044098	993044098	993044098
B8	993032798	993032798	993032798	993032798	-	-	-	-
B9	993032796	993032796	993032796	993032796	-	-	-	-
B10	993043535	993043535	993043535	993043535	993044106	993044106	993044106	993044106

Nº	H13 UK 39113353	H13 EUR 39113153	S13 UK 39213353	S13 EUR 39213153	H23 UK 39123353	H23 EUR 39123153	S23 UK 39223353	S23 EUR 39223153
B11	993043541	993043541	993043541	993043541	993044104	993044104	993044104	993044104
B12	993043539	993043539	993043539	993043539	993044102	993044102	993044102	993044102
B14	-	-	-	-	993043665	993043665	993043665	993043665
B15	993043537	993043537	993043537	993043537	993044100	993044100	993044100	993044100
B16	993043207	993043207	993043207	993043207	993044154	993044154	993044154	993044154
B17	-	-	-	-	-	-	-	-
B18	993042813	993042813	993042813	993042813	993042681	993042681	993042681	993042681
B19	993042678	993042678	993042678	993042678	993042678	993042678	993042678	993042678
B20	993048464	993048464	993048464	993048464	993047568	993047568	993047568	993047568
B28	-	-	-	-	993045570	993045570	993045570	993045570
B30	993042816	993042816	993043549	993043549	993043441	993043441	993900108	993900108
B32	993044804	993044804	993044804	993044804	993044804	993044804	993044804	993044804
B34	993043457	993043457	993043457	993043457	993043457	993043457	993043457	993043457
B36	993900096	993900096	993900096	993900096	993900109	993900109	993900109	993900109
B38***	993044512	993044512	993044512	993044512	993044512	993044512	993044512	993044512
B38**	99J05700DA315	99J05700DA315	99J05700DA315	99J05700DA315	99J05700DA315	99J05700DA315	99J05700DA315	99J05700DA315
B40	993900097	993900097	993900097	993900097	993900097	993900097	993900097	993900097
B44	993017444	993017444	993017444	993017444	993017444	993017444	993017444	993017444
B46	993047357	993047357	993047357	993047357	993045541	993045541	993045541	993045541
B55	993043211	993043211	993043211	993043211	993044112	993044112	993044112	993044112
B58	-	-	-	-	993045543	993045543	993045543	993045543
B59	993045879	993045879	993045879	993045879	993047805	993047805	993047805	993047805
B60	993043347	993043347	993043347	993043347	993044116	993044116	993044116	993044116
C3	993043210	993043210	993043210	993043210	993044223	993044223	993044223	993044223
C5	993048516	993048516	993048516	993048516	993047719	993047719	993048862	993048862
C20	993020146	993020146	993020146	993020146	993043071	993043071	993043071	993043071
C22	993048341	993048341	993048341	993048341	993011838	993011838	993011838	993011838
D1	993020142	993020142	993020142	993020142	993043067	993043067	993043067	993043067
D4	993032374	993032374	993032374	993032374	993011838	993011838	993011838	993011838
D5	993044401	993044401	993044401	993044401	993043072	993043072	993043072	993043072

Nº	H13 UK 39113353	H13 EUR 39113153	S13 UK 39213353	S13 EUR 39213153	H23 UK 39123353	H23 EUR 39123153	S23 UK 39223353	S23 EUR 39223153
D9	993043435	993043435	993043414	993043414	993044138	993044138	993044257	993044257
D14	993900098	993900098	993900098	993900098	993900110	993900110	993900110	993900110
D18	993048521	993048521	993048521	993048521	993044235	993044235	993044235	993044235
E1	-	-	-	-	993044144	993044144	993044144	993044144
E2	-	-	-	-	-	-	-	-
E3	-	-	-	-	-	-	-	-
E4	993042795	993042795	993042795	993042795	-	-	-	-
E5	993042799	993042799	993042799	993042799	-	-	-	-
E10	993043346	993043346	993043346	993043346	993044224	993044224	993044224	993044224
E22	993032897	993032897	993037732	993037732	993044117	993044117	993044241	993044241
E33	-	-	-	-	993061557	993061557	993061557	993061557

Nº	
E26	99T913825
E27	993005632
E28	993043461
E29	39903001
E30	993038548
E31	993020017
E32****	993040785

REMARQUE / NOTE / NOTA:

**** Rechange: Joint de 5 mètres / Spare 5 meter gasket / Repuesto de junta de 5 metros.**

***** Rechange: Joint de 1 mètres / Spare 1 meter gasket / Repuesto de junta de 1 metros.**

****** Spray laque / Touch up paint / Spray retoque pintura (200 ml)**

N°	H33 UK 39133353	H33 EUR 39333140H	H33 JP 39333119H	S33 UK 39233353	S33 EUR 39333740H	S33 EUR M* 39233124	S33 EUR BP* 39233122	S33 JP 39333719H	S33 JP M* 39233424
D9	993043798	993043798	993043798	993042298	993042298	993044719	993900175	993042298	993044719
D14	993900110	993045365	993900124	993900110	993045365	993045365	993045365	993900124	993900124
D18	993044235	-	-	993044235	-	-	-	-	-
E1	993045535	993045535	993045535	993045535	993045535	993045535	993045535	993045535	993045535
E2	-	-	-	-	-	-	-	-	-
E3	-	-	-	-	-	-	-	-	-
E4	-	-	-	-	-	-	-	-	-
E5	-	-	-	-	-	-	-	-	-
E10	993043326	993043326	993043326	993043326	993043326	993043326	993043326	993043326	993043326
E22	993035273	993035273	993035273	993037720	993037720	993042066	993900179	993037720	993042066
E33	993061557	993061557	993061557	993061557	993061557	993061557	993061557	993061557	993061557

N°	
E26	99T913825
E27	993005632
E28	993043461
E29	39903001
E30	993038548
E31	993020017
E32****	993040785

REMARQUE / NOTE / NOTA:

* M: Finition émail brun majolique / Majolica Brown enameled finish / Acabado esmaltado mayólica marrón

* BP: Finition émail beige / Oyster enameled finish / Acabado esmaltado beige perla

** Rechange: Joint de 5 mètres / Spare 5 meter gasket / Repuesto de junta de 5 metros.

*** Rechange: Joint de 1 mètres / Spare 1 meter gasket / Repuesto de junta de 1 metros.

**** Spray laque / Touch up paint / Spray retoque pintura (200 ml)

N°	H43 UK 39143353	H43 EUR 39433140H	H43 JP 39433119H	H43 JP M* 39143424	S43 EUR 39433740H	S43 EUR M* 39243124	S43 EUR BP* 39243122	S43 JP 39433719H	S43 JP M* 39243424
D9	993045336	993045336	993045336	993900025	993043922	993063500	993900178	993043922	993063500
D14	-	-	-	993044891	-	-	-	-	993044891
D18	-	-	-	-	-	-	-	-	-
E1	-	-	-	-	-	-	-	-	-
E2	993043916	993043916	993043916	993043916	993043916	993043916	993043916	993043916	993043916
E3	993043914	993043914	993043914	993043914	993043914	993043914	993043914	993043914	993043914
E4	-	-	-	-	-	-	-	-	-
E5	-	-	-	-	-	-	-	-	-
E10	993043950	993043950	993043950	993043950	993043950	993043950	993043950	993043950	993043950
E22	993035273	993035273	993035273	993039297	993037720	993042066	993900179	993037720	993042066
E33	993063559	993063559	993063559	993063559	993063559	993063559	993063559	993063559	993063559

N°	
E26	99T913825
E27	993005632
E28	993043461
E29	39903001
E30	993038548
E31	993020017
E32****	993040785

REMARQUE / NOTE / NOTA:

* M: Finition émail brun majolique / Majolica Brown enameled finish / Acabado esmaltado mayólica marrón

* BP: Finition émail beige / Oyster enameled finish / Acabado esmaltado beige perla

** Rechange: Joint de 5 mètres / Spare 5 meter gasket / Repuesto de junta de 5 metros.

*** Rechange: Joint de 1 mètres / Spare 1 meter gasket / Repuesto de junta de 1 metros.

**** Spray laque / Touch up paint / Spray retoque pintura (200 ml)

NESTOR MARTIN

SOTO DE LA MARINA - CANTABRIA

Apdo. de correos 208 SANTANDER

C07100DC031_1

ED: 07/2017